



КАТАЛОГ ПРОДУКЦИИ

РЕШЕТКИ ЩЕЛЕВЫЕ РЕГУЛИРУЕМЫЕ
ТИПА Р150, Р200, Р300, Р400

www.svetozart.ru

РЕШЕТКИ ЩЕЛЕВЫЕ РЕГУЛИРУЕМЫЕ ТИПА P150, P200, P300, P400



Назначение

Предназначены для притока или вытяжки с установкой на плоские поверхности: стена, воздуховод и т.д.

Изготовлены из оцинкованного металла и могут быть окрашены в любой цвет по каталогу RAL.

Отличительной особенностью данных воздухораспределителей является их возможность перекрывать как малые, так и большие проёмы различных сечений, по очень скромной цене. При этом имеется возможность регулировки живого сечения.

Монтаж решеток

Решетки P150 и решетки P200 возможно компоновать по распространённым схемам монтажа № 1, 2, 3. Установка решеток по несколько штук в соответствии со схемами, производится на объекте.

Группа из четырех P150 по схеме IV имеет наименование решетка P300, а из четырех P200- решетка P400.

Маркировка

P-150 - A - B - RALxxxx

Тип решетки

P150
P200
P300
P400

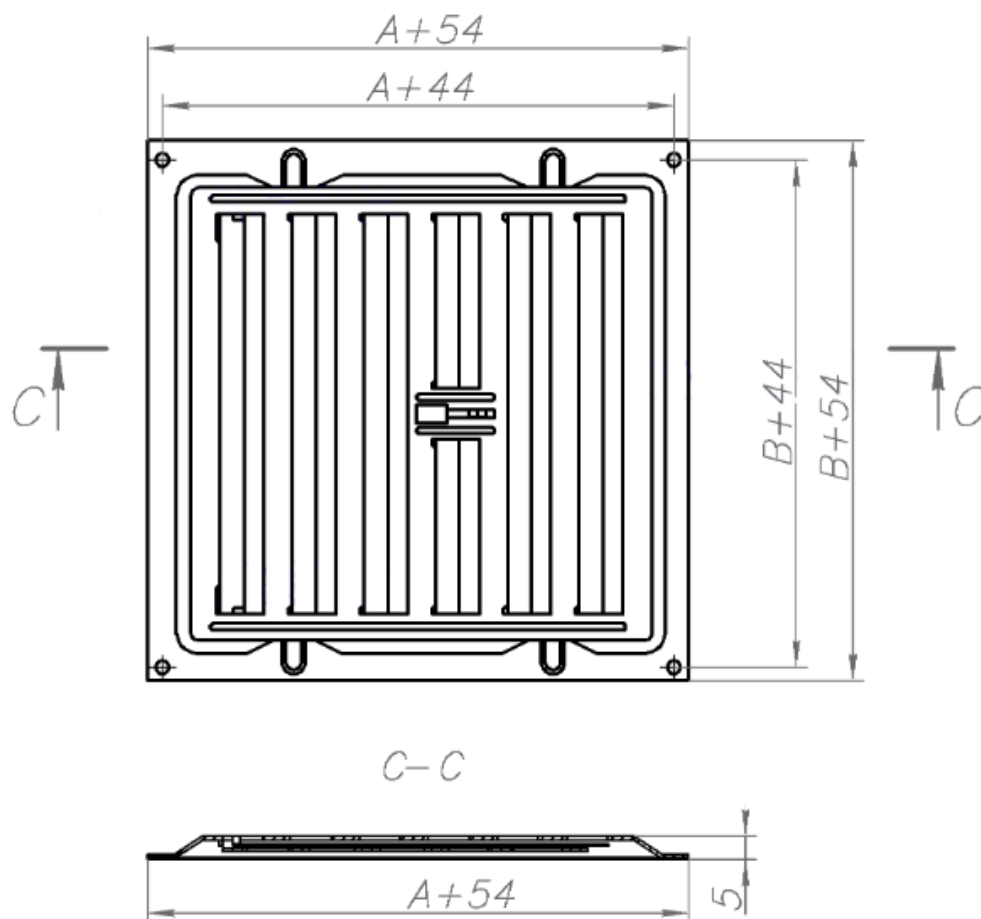
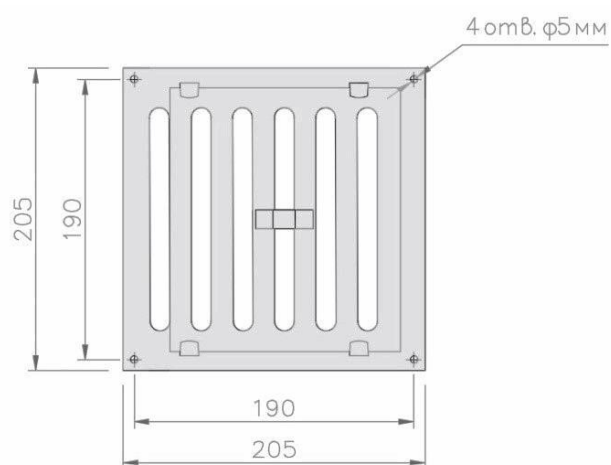
Размер строительного проема по горизонтали

Размер строительного проема по вертикали

Цвет покрытия

РЕШЕТКИ ЩЕЛЕВЫЕ РЕГУЛИРУЕМЫЕ ТИПА Р150, Р200, Р300, Р400

Схема решеток

Схема монтажа №1
Решетка Р150

РЕШЕТКИ ЩЕЛЕВЫЕ РЕГУЛИРУЕМЫЕ ТИПА Р150, Р200, Р300, Р400

Схема монтажа №1 Решетка Р200

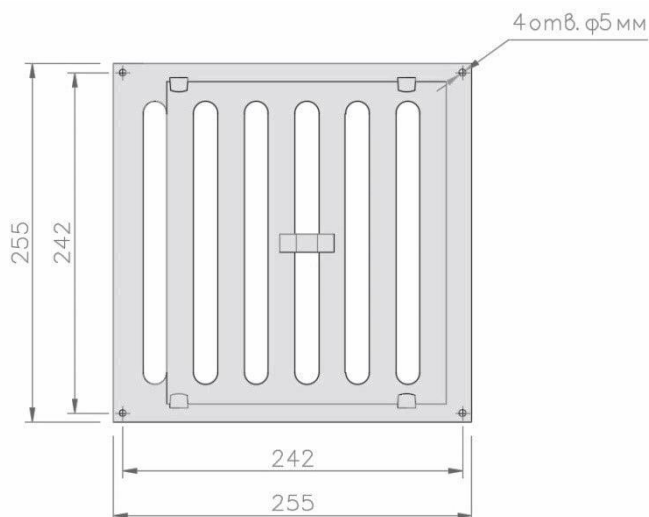


Схема монтажа №2

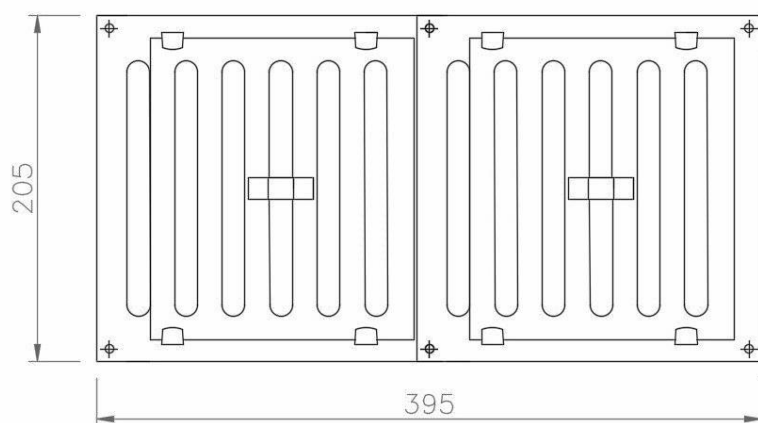
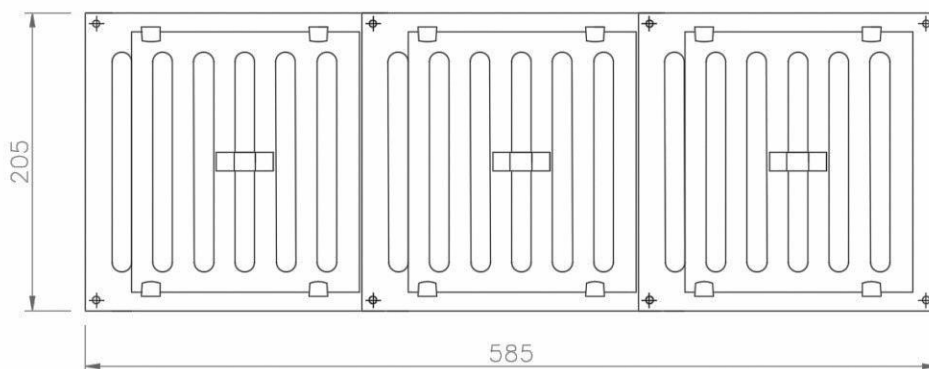
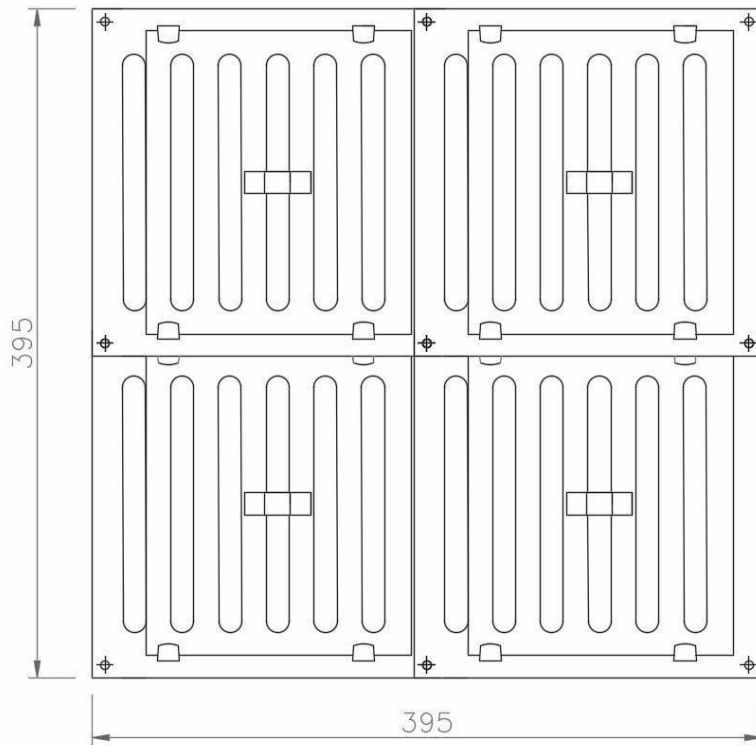


Схема монтажа №3



РЕШЕТКИ ЩЕЛЕВЫЕ РЕГУЛИРУЕМЫЕ ТИПА Р150, Р200, Р300, Р400

Схема монтажа №4



Технические характеристики щелевых регулируемых решеток из оцинкованной стали типа Р

Схема монтажа	Обозначение	Количество решеток	Размер строительного проема, мм	Габаритный размер, мм	Масса, кг	Живое сечение, м ²
1	P150	1	150x150	205x205	0,254	0,012
	P200		200x200	255x255	0,375	0,02
2	P150	2	340x150	395x205	0,508	0,024
	P200		440x200	497x255	0,75	0,04
3	P150	3	530x150	585x205	0,762	0,036
	P200		680x200	739x255	1,125	0,06
4	P300	4	340x340	395x395	1,016	0,048
	P400		440x440	497x497	1,5	0,08

ДОБРОВОЛЬНАЯ СЕРТИФИКАЦИЯ ПРОДУКЦИИ



СЕРТИФИКАТ СООТВЕТСТВИЯ

№ РОСС RU.НВ32.Н04346/20

Срок действия с 17.12.2020 по 16.12.2023

№ 0041519

ОРГАН ПО СЕРТИФИКАЦИИ рег.№ RA.RU.11NB32, Орган по сертификации продукции Общества с ограниченной ответственностью "Центр испытаний и метрологии", 117545, РОССИЯ, город Москва, улица Дорожная, дом 8 корпус 1, К1-103, Тел: +7 9773643357, E-mail: metr.center@gmail.com

ПРОДУКЦИЯ Воздуховоды и фасонные части прямоугольного и круглого сечения. Торговая марка: Светозар трейд (согласно приложению бланк №0007953)
Серийный выпуск

код ОК

Код ОК 034-2014
(КПЕС 2008)
29.32.30.260

СООТВЕТСТВУЕТ ТРЕБОВАНИЯМ НОРМАТИВНЫХ ДОКУМЕНТОВ
ТУ 28.99.39-007-50625924-2020

код ТН ВЭД

ИЗГОТОВИТЕЛЬ Общество с ограниченной ответственностью "СВЕТОЗАР ТРЕЙД". Место нахождения: 420081, Россия, Республика Татарстан, город Казань, проспект Альберта Камалеева, дом 34В, помещение 1010, ИНН 1660211120. Адрес места осуществления деятельности по изготовлению продукции: 422527, Россия, Республика Татарстан, Зеленодольский муниципальный район, посёлок Новониколаевский, улица Овражная, дом 4, индустриальный парк «М7»

СЕРТИФИКАТ ВЫДАН Обществом с ограниченной ответственностью "СВЕТОЗАР ТРЕЙД". Место нахождения: 420081, Россия, Республика Татарстан, город Казань, проспект Альберта Камалеева, дом 34В, помещение 1010
Телефон: +78007759779 E-mail: svetozartrade@yandex.ru

НА ОСНОВАНИИ Протокола испытаний № 1047-12/20-05-ИМ от 16.12.2020 года, выданного Испытательной лабораторией ООО "Центр испытаний и метрологии" (регистрационный номер аттестата аккредитации РОСС RU.31403.04ИВВ0.002)

ДОПОЛНИТЕЛЬНАЯ ИНФОРМАЦИЯ

Схема сертификации: Зс.



Руководитель органа

Эксперт


подпись

подпись

Е.И. Белянкина
инициалы, фамилия

В.Л. Никаншин
инициалы, фамилия

Сертификат не применяется при обязательной сертификации

ДОБРОВОЛЬНАЯ СЕРТИФИКАЦИЯ ПРОДУКЦИИ

№ 0007953

ПРИЛОЖЕНИЕ

К сертификату соответствия № РОСС RU.НВ32.Н04346/20

29.32.30.260

Воздуховоды и фасонные части прямоугольного и круглого сечения систем общеобменной, промышленной вентиляции, дымоудаления, кондиционирования, аспирации из оцинкованной, чёрной, нержавеющей стали и алюминиевых сплавов класса «Н», класса «П»: марка ПК врезки, отводы, переходы, утки, тройники, крестовины, шиберы, ниппели, заглушки, дроссель клапаны, лючки прочистки, хомуты, гибкие вставки, узлы прохода вентиляционных шахт через покрытия зданий, клапаны обратные, зонты вентиляционных систем, дефлекторы, заслонки, шумоглушители, панели равномерного всасывания, камеры статического давления, решетки вентиляционные, корпуса кассетных фильтров, кассетные фильтры, дроссель клапаны, стаканы монтажные, гермодвери, узлы прохода утепленные, стаканы монтажные утепленные, стаканы монтажные шумоглушащие.

Модели: Дроссель-клапан (Кр), Дроссель-клапан (Пр), СВТ-КО, СВТ-КОп, СВТ-Коп (МВУ), СВТ-КОп (МГУ), СВТ-КОп (МВУ-МОН), СВТ-КОп (МГУ-МОН), Гибкая вставка (Кр), Гибкая вставка (Пр), СВТ-СМС, СВТ-СМУ, СВТ-СМШ, СВТ-МОН, СВТ-МОН1, СВТ-МОНУ, СВТ-МОНУ1, СВТ-МОНШ, СВТ-МОНУШ, ГТК СВТ, СТАМ СВТ серии 100, СТАМ СВТ серии 200, СТАМ СВТ серии 400, СТАМ СВТ серии 500, СТАМ СВТ серии 610 СВТ-УП1, СВТ-УП2, СВТ-УП3, СВТ-УП4, СВТ-УП5, Дефлектор (Кр), ЗК.00.000, ЗП.00.000, ЗПВ, ЗВО, 1П6, 2П6, 1П7,5; 2П7,5; 1П9, 2П9, 3П6, 4П6, 3П7,5; 4П7,5; 3П9, 4П9, РОН 110 СВТ, РОН 120 СВТ, РОН 130 СВТ, Решетки РКДМ, Решетки щелевые регулируемые типа Р150, Р200, Р300, Р400, Фасадные вентиляционные решетки, Декоративные вентиляционные решетки, Камеры статического давления ЗКСД, ЗКСР; Шумоглушитель пластинчатый ГП, шумоглушитель трубчатый круглый ГТК, шумоглушитель трубчатый прямоугольный ГТП, Шумоглушитель трубчатый прямоугольный ГТПи, СВТ-КФК, СВТ-КФП, СВТ-КАФП, СВТ-ФВП, воздуховод, переход, утка, тройник, крестовина, шибер, ниппель, заглушка, лючки прочистки, хомут, заслонка, гермодверь, корпус кассетных фильтров, врезка.



Руководитель органа

подпись

Е.И. Белянкина
инициалы, фамилия

Эксперт

подпись

В.Л. Никаншин
инициалы, фамилия



**СВЕТОЗАР
ТРЕЙД**

ООО «СВЕТОЗАР ТРЕЙД»

Офис продаж и производство:

422527, Россия, Республика Татарстан,
Зеленодольский район, п. Новониколаевский, ул. Овражная,
д. 4, «Индустриальный парк М 7», участок 87

КОНТАКТЫ:

8 (800) 775-97-79

8 (843) 555-09-99

8 (843) 500-09-48

svetozartrade@yandex.ru

www.svetozart.ru